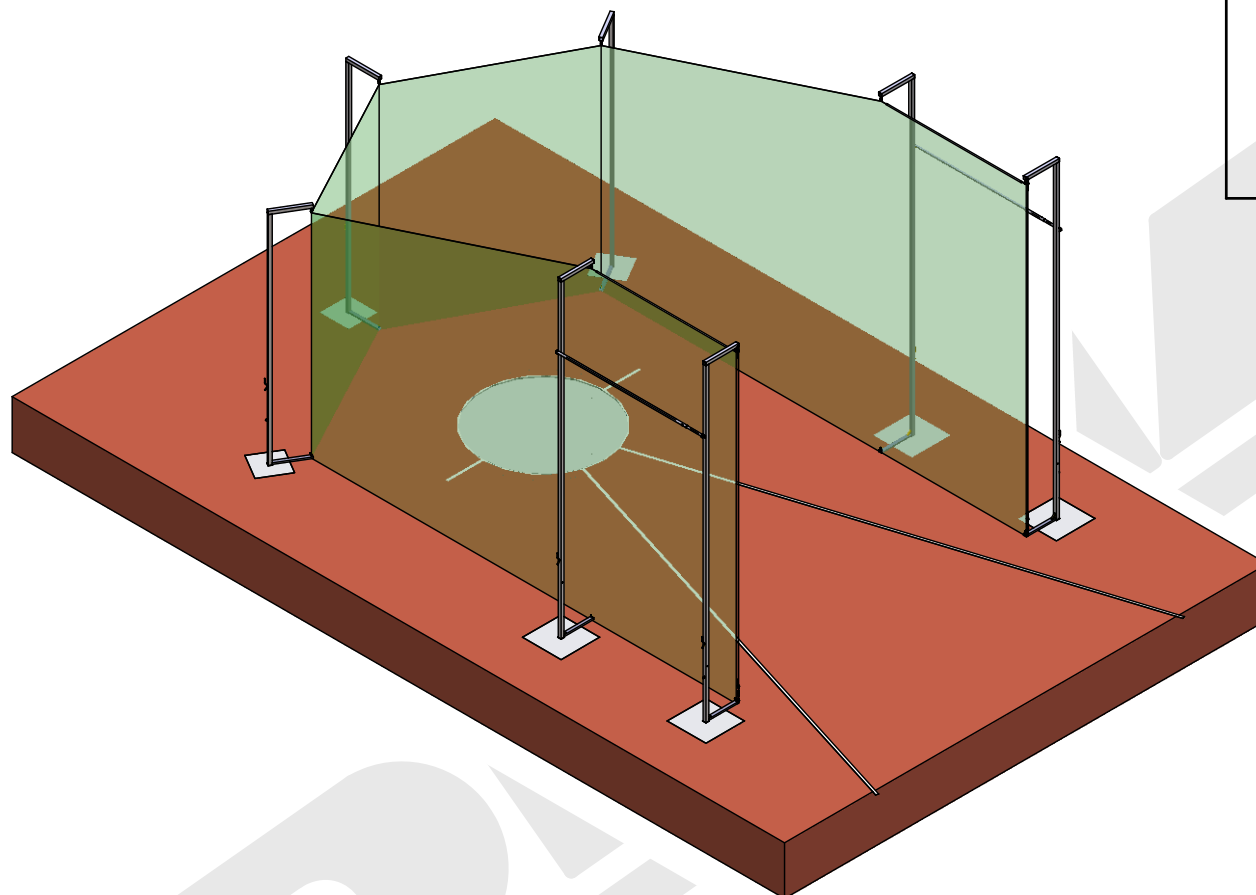


**CAGE DISQUE ACIER A SCELLER
NORMES IAAF2020
REFERENCE 13278
PLANS ET NOTICE DE MONTAGE**



Conseils d'utilisation:

- il ne faut pas utiliser la cage disque par un vent supérieur à 50Km/h,
- il faut impérativement descendre les filets au niveau des anneaux prévus en cas de non utilisation et attacher les filets,
- en cas de non utilisation prolongée, il faut retirer les filets et les stocker dans un endroit sec et à l'abri du soleil,

ENTRETIEN-SURVEILLANCE :

- Vérifier l'état du filet avant toute utilisation
- vérifier l'état des soudures, des tubes
- vérifier l'état des drisses, des cables
- vérifier l'état des vis et des serrages

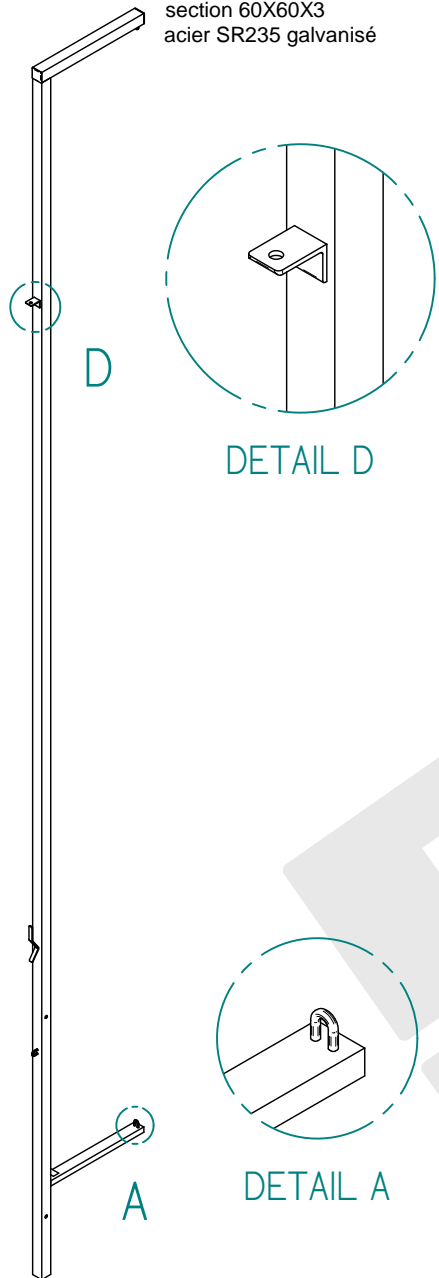
Vérifier l'état général de la cage avant toute utilisation (filets, poteaux, drisses,...)

DIMA			1 bis rue Louis Armand - BP 91 - 77834 Ozoir-La-Ferrière - FRANCE Tél : +33 (0) 1 64 40 05 70 - Fax : +33 (0) 1 64 40 00 37 www.dimasport.fr		
TITRE : Cage disque acier galvanisé NORME 2020 - MONTAGE					
	NOM	DATE	VOLUME :	REFERENCE :	
DESSIN	DIMASPORT	03/04/2019	MASSE : 360 Kg	13278	
PLAN	DIMASPORT	03/04/2019	MATIERE :		
VALIDATION					
CE DOCUMENT EST LA PROPRIETE DE DIMASPORT. IL NE DOIT PAS ETRE DEVOILE, UTILISE OU REPRODUIT EN TOUT OU EN PARTIES SANS L'AUTORISATION DE DIMASPORT.			ECHELLE : 1/20	FORMAT : A4	UNITE : mm
			PAGE : 1 de 8		
FICHER : I\192.168.1.253\cao101-ARTICLES\01-ATHLETISME\02-CAGE\13278 CAGE DISQUE 4 - 6MI3276000-B_Cage disque base carré acier galvanisé					

POTEAUX 6.9M , POTEAUX 5M, ENTRETOISE 3M, TUBE FILET 2.8M

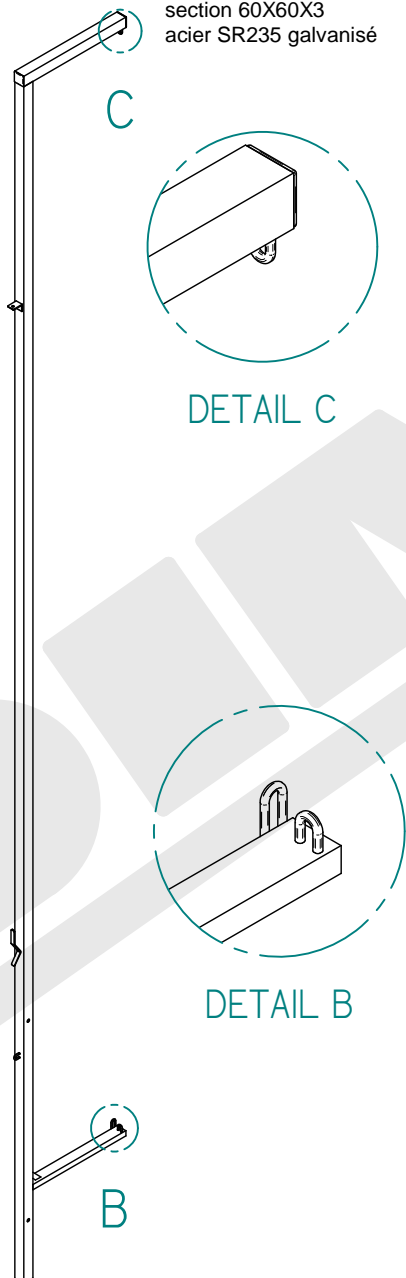
2 POTENCES INTERMEDIAIRE 6.9M

section 60X60X3
acier SR235 galvanisé



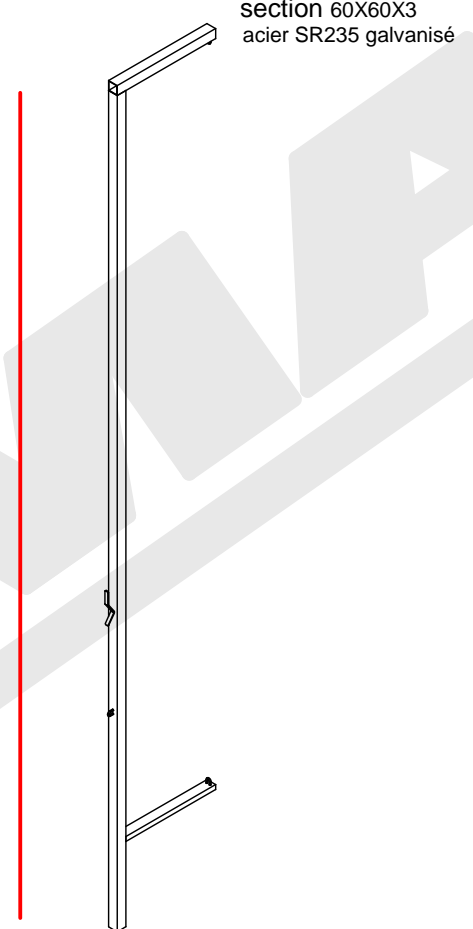
2 POTENCES DE SORTIE 6.9M

section 60X60X3
acier SR235 galvanisé

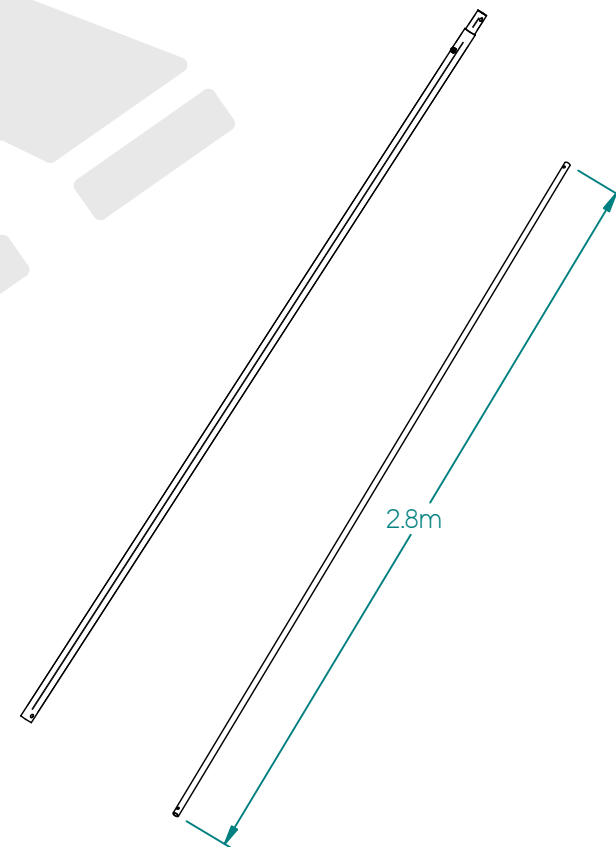


3 POTENCES 5M

section 60X60X3
acier SR235 galvanisé



2 ENTRETOISES
2 TUBES POUR FILET






DIMA

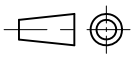
1 bis rue Louis Armand - BP 91 - 77834 Ozoir-La-Ferrière - FRANCE
Tél : +33 (0) 1 64 40 05 70 - Fax : +33 (0) 1 64 40 00 37
www.dimasport.fr

TITRE : Cage disque acier galvanisé NORME 2020 - MONTAGE

	NOM	DATE	VOLUME :	REFERENCE :
DESSIN	DIMASPORT	03/04/2019	MASSE : 360 Kg	13278
PLAN	DIMASPORT	03/04/2019	MATIERE :	REVISION C
VALIDATION			ECHELLE : 1/20	FORMAT : A4
CE DOCUMENT EST LA PROPRIETE DE DIMASPORT. IL NE DOIT PAS ETRE DEVOILE, UTILISE OU REPRODUIT EN TOUT OU EN PARTIES SANS L'AUTORISATION DE DIMASPORT.			UNITE : mm	PAGE : 2 de 8

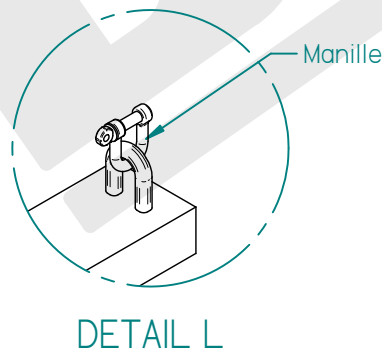
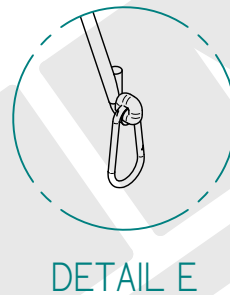
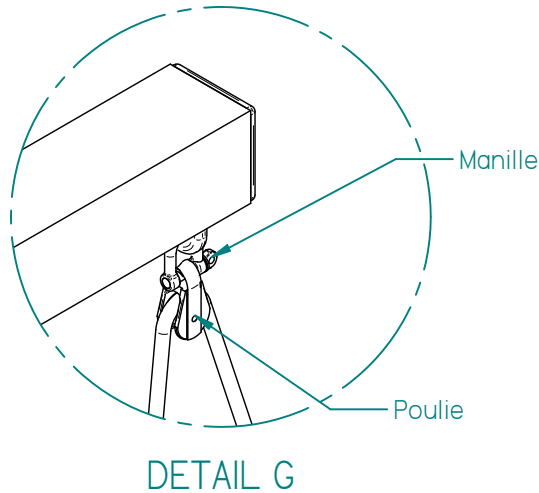
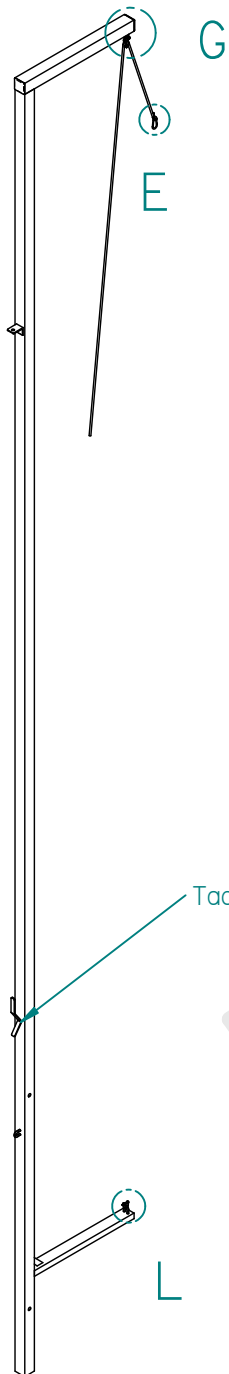
FILETS, ACCESSOIRES

- 1 - FILET 24.4 X 4.50 / 6.40 M - (maille 40x40mm diam. 4mm en polypropylène noir)
- 3 - DRISSES DE 9M POUR LES POTENCES DE 5.00M
- 4 - DRISSES DE 12M POUR LES POTENCES DE 6.90M
- 4 - CORDELETTES DE 20CM POUR ATTACHER LES TUBES ALU DE 2.80M AU FILET
- 2 - HAUBANS 6.20M diam. 4mm AVEC TENDEURS DE REGLAGE A CHAPES ET CHAINE
- 24 - MAILLONS EN PLASTIQUE NOIR POUR ATTACHER LES FILETS AUX HAUBANS
- 7 - MOUSQUETONS 
- 7 - POULIES 
- 18 - MANILLES 

DIMA			1 bis rue Louis Armand - BP 91 - 77834 Ozoir-La-Ferrière - FRANCE Tél : +33 (0) 1 64 40 05 70 - Fax : +33 (0) 1 64 40 00 37 www.dimasport.fr		
TITRE : Cage disque acier galvanisé NORME 2020 - MONTAGE					
	NOM	DATE	VOLUME :	REFERENCE :	
DESSIN	DIMASPORT	03/04/2019	MASSE : 360 Kg	13278	
PLAN	DIMASPORT	03/04/2019	MATIERE :		REVISION
VALIDATION					C
CE DOCUMENT EST LA PROPRIETE DE DIMASPORT. IL NE DOIT PAS ETRE DEVOILE, UTILISE OU REPRODUIT EN TOUT OU EN PARTIES SANS L'AUTORISATION DE DIMASPORT.			ECHELLE : 1/20	FORMAT : A4	UNITE : mm
			PAGE : 3 de 8		
FICHER : I\192\168\1.253\cao101-ARTICLES101-ATHLETISME102-CAGE\13278 CAGE DISQUE 4 - 6MI3276000-B_Cage disque base carré acier galvanisé					

1ERE ETAPE

assemblage des manilles, des poulies, des drisses et des mousquetons



1/ **Monter** les manilles et les poulies sur les 7 potences (parties hautes et parties basses)

2/ **Passer** les drisses dans les poulies

- 3 drisse de 9 m potences arrières
- 4 drisses de 12 m potences avants

3/ **Attacher** les drisses aux mousquetons

4/ **Faire** un noeud au bout des drisses afin qu'elles ne sortent pas des poulies en cas de mauvaise manipulation

5/ **Attacher** les drisses aux taquets.

DIMA

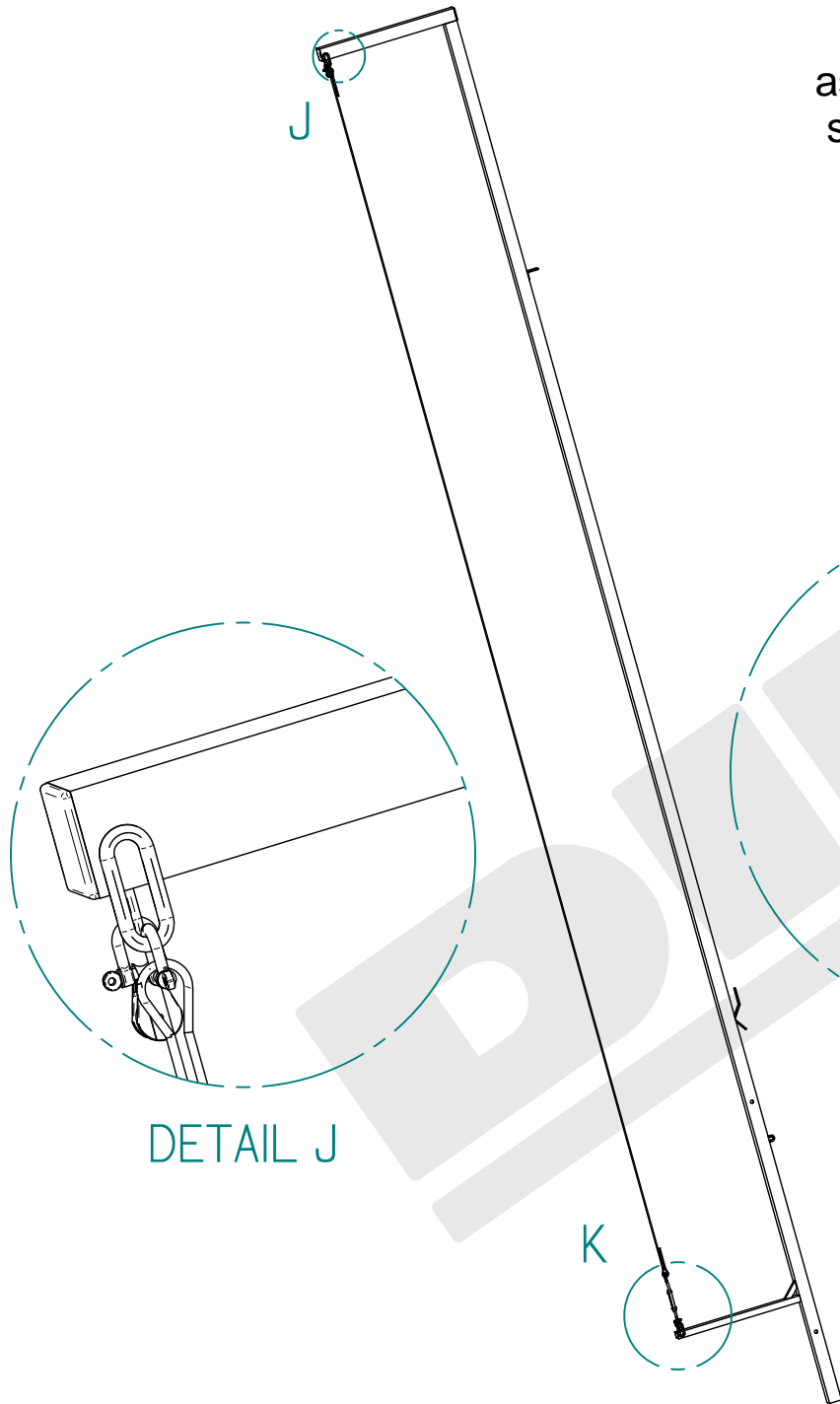
1 bis rue Louis Armand - BP 91 - 77834 Ozoir-La-Ferrière - FRANCE
Tél : +33 (0) 1 64 40 05 70 - Fax : +33 (0) 1 64 40 00 37
www.dimasport.fr

TITRE : Cage disque acier galvanisé NORME 2020 - MONTAGE

	NOM	DATE	VOLUME :	REFERENCE :
DESSIN	DIMASPORT	03/04/2019	MASSE : 360 Kg	13278
PLAN	DIMASPORT	03/04/2019	MATIERE :	
VALIDATION				REVISION C
CE DOCUMENT EST LA PROPRIETE DE DIMASPORT. IL NE DOIT PAS ETRE DEVOILE, UTILISE OU REPRODUIT EN TOUT OU EN PARTIES SANS L'AUTORISATION DE DIMASPORT.			ECHELLE : 1/20	FORMAT : A4
			UNITE : mm	PAGE : 4 de 8

2 EME ETAPE

assemblage des haubans sur les poteaux de sortie



1/ **Fixer** les câbles aux potences de sortie en mettant les tendeurs sur les anneaux du bas des potences.

2/ **Régler** la tension des câbles à l'aide du tendeur (filet monté).

DETAIL J

DETAIL K

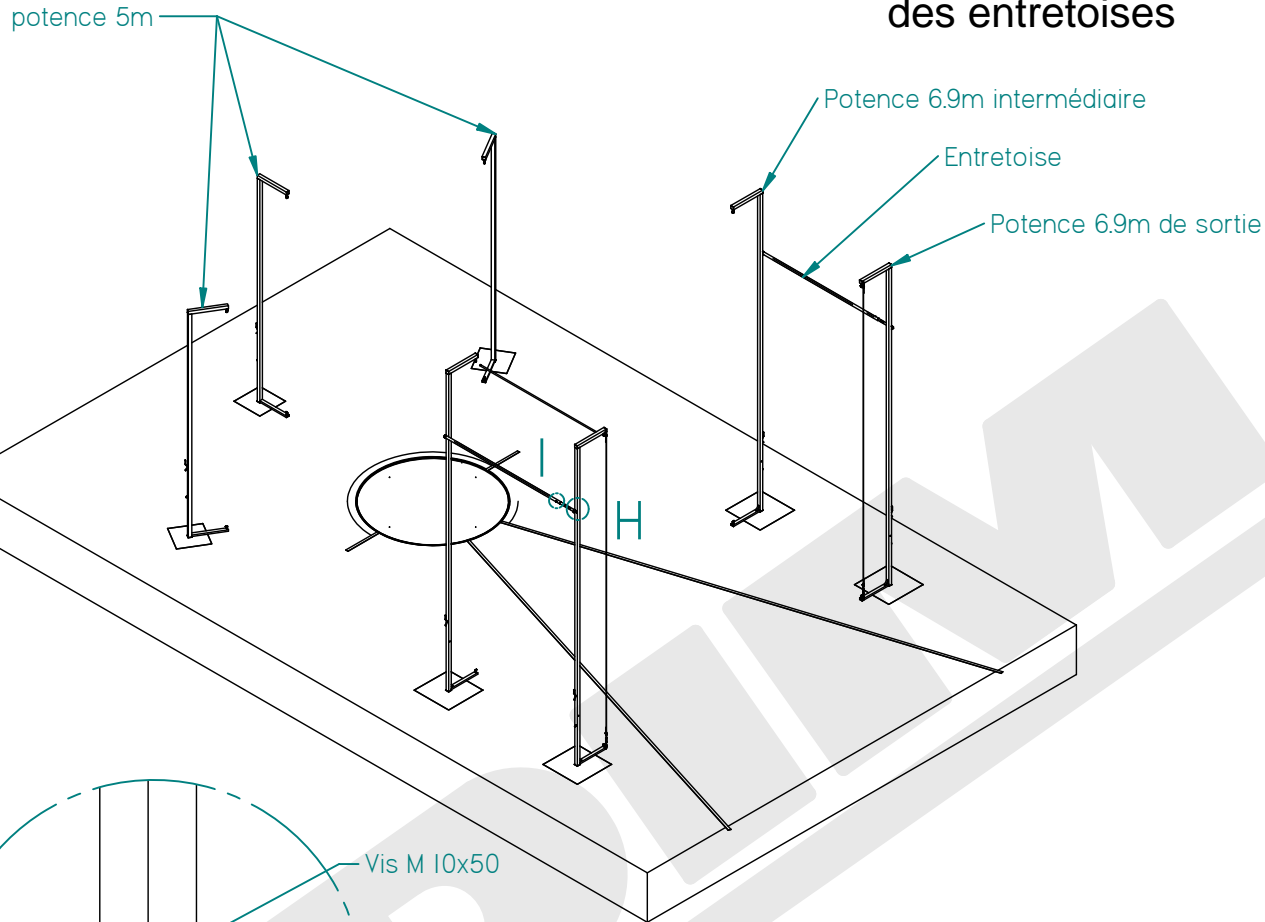
DIMA

1 bis rue Louis Armand - BP 91 - 77834 Ozoir-La-Ferrière - FRANCE
Tél : +33 (0) 1 64 40 05 70 - Fax : +33 (0) 1 64 40 00 37
www.dimasport.fr

TITRE : Cage disque acier galvanisé NORME 2020 - MONTAGE

		NOM	DATE	VOLUME :	REFERENCE :
DESSIN	DIMASPORT	03/04/2019		MASSE : 360 Kg	13278
PLAN	DIMASPORT	03/04/2019		MATIERE :	
VALIDATION					REVISION C
CE DOCUMENT EST LA PROPRIETE DE DIMASPORT. IL NE DOIT PAS ETRE DEVOILE, UTILISE OU REPRODUIT EN TOUT OU EN PARTIES SANS L'AUTORISATION DE DIMASPORT.				ECHELLE : 1/20	FORMAT : A4
				UNITE : mm	PAGE : 5 de 8

3 EME ETAPE assemblage de la cage et des entretoises

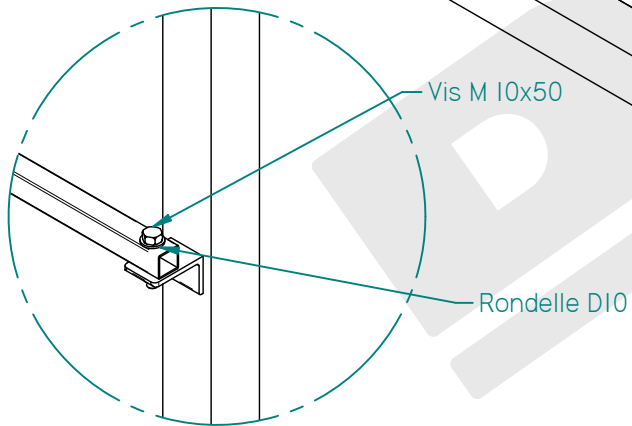


1/ **Glisser** les potences dans les gaines

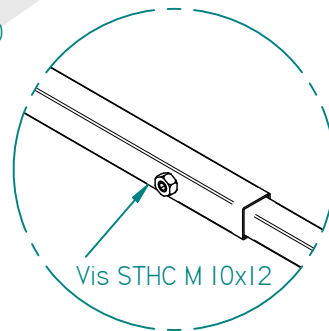
2/ **Fixer** les entretoises à l'aide des vis M10x50 et des écrous frein M10 (détail H)

3/ **Régler** l'écartement et serrer les vis de réglage (détail I).

Attention Cette vis doit être orientée vers l'extérieure de la cage.



DETAIL H



DETAIL I

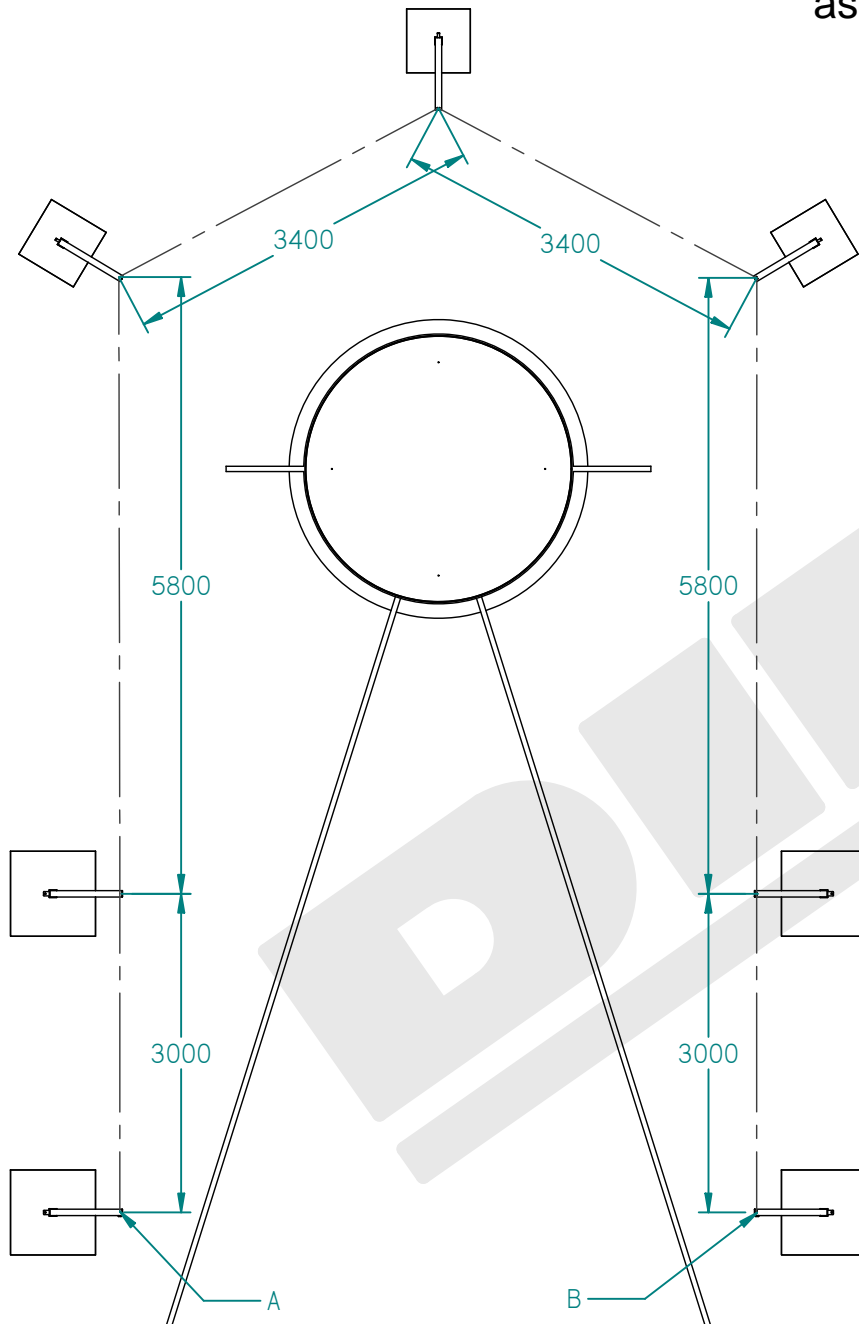
DIMA

1 bis rue Louis Armand - BP 91 - 77834 Ozoir-La-Ferrière - FRANCE
Tél : +33 (0) 1 64 40 05 70 - Fax : +33 (0) 1 64 40 00 37
www.dimasport.fr

TITRE : Cage disque acier galvanisé NORME 2020 - MONTAGE

	NOM	DATE	VOLUME :	REFERENCE :
DESSIN	DIMASPORT	03/04/2019	MASSE : 360 Kg	13278
PLAN	DIMASPORT	03/04/2019	MATIERE :	
VALIDATION				REVISION C
CE DOCUMENT EST LA PROPRIETE DE DIMASPORT. IL NE DOIT PAS ETRE DEVOILE, UTILISE OU REPRODUIT EN TOUT OU EN PARTIES SANS L'AUTORISATION DE DIMASPORT.			ECHELLE : 1/20	FORMAT : A4 UNITE : mm PAGE : 6 de 8

4 EME ETAPE assemblage du filet aux drisses



1/ **Positionner** le filet au sol à l'intérieur de la cage

2/ **Accrocher** l'extrémité de chaque drisse au filet à l'aide des mousquetons en commençant par les 2 extrémités (repères A et B)

Les indications des cotes sur le plan doivent vous aider à positionner et à accrocher les mousquetons aux filets

DIMA

1 bis rue Louis Armand - BP 91 - 77834 Ozoir-La-Ferrière - FRANCE
Tél : +33 (0) 1 64 40 05 70 - Fax : +33 (0) 1 64 40 00 37
www.dimasport.fr

TITRE : Cage disque acier galvanisé NORME 2020 - MONTAGE

	NOM	DATE	VOLUME :	REFERENCE :
DESSIN	DIMASPORT	03/04/2019	MASSE : 360 Kg	13278
PLAN	DIMASPORT	03/04/2019	MATIERE :	
VALIDATION				REVISION C
CE DOCUMENT EST LA PROPRIETE DE DIMASPORT. IL NE DOIT PAS ETRE DEVOILE, UTILISE OU REPRODUIT EN TOUT OU EN PARTIES SANS L'AUTORISATION DE DIMASPORT.			ECHELLE : 1/20	FORMAT : A4
			UNITE : mm	PAGE : 7 de 8

5 EME ETAPE assemblage du filet



1/ **Tricoter**, dans le haut des filets, les tubes de 2.80m pour le maintien des filets et les attacher aux filets.



2/ **Attacher** les filets aux haubans en les hissant. Mettre en premier une manille puis les maillons en plastique noir tous les 50cm, mettre une manille en bas du filet près du tendeur.
Attacher les drisses aux taquets.

3/ **Attacher** le bas du filet à la base des potences avec les manilles.

DIMA

1 bis rue Louis Armand - BP 91 - 77834 Ozoir-La-Ferrière - FRANCE
Tél : +33 (0) 1 64 40 05 70 - Fax : +33 (0) 1 64 40 00 37
www.dimasport.fr

TITRE : Cage disque acier galvanisé NORME 2020 - MONTAGE

	NOM	DATE	VOLUME :	REFERENCE :
DESSIN	DIMASPORT	03/04/2019	MASSE : 360 Kg	13278
PLAN	DIMASPORT	03/04/2019	MATIERE :	
VALIDATION				 REVISION C
CE DOCUMENT EST LA PROPRIETE DE DIMASPORT. IL NE DOIT PAS ETRE DEVOILE, UTILISE OU REPRODUIT EN TOUT OU EN PARTIES SANS L'AUTORISATION DE DIMASPORT.			ECHELLE : 1/20	FORMAT : A4 UNITE : mm PAGE : 8 de 8

FICHER : I\192.168.1.253\cao101-ARTICLES101-ATHLETISME102-CAGE\13278 CAGE DISQUE 4 - 6MI3276000-B_Cage disque base carré acier galvanisé